



U r b i s
street furniture



Afvalbak ANDROMÈDE

Niezen, ontwerper van welzijn voor de openbare ruimte





ANDROMEDE - ruimtebesparende en ergonomische afvalbak.

Gemakkelijke integratie in de openbare ruimte. Rond design ongevaarlijk voor de voorbijgangers. Nauwe opening (110 mm) verhindert het deponeren van huishoudelijk afval.

Afgerond deksellaat een natuurlijke reiniging door de regen toegenomen ontmoedigt het bovenop stapelen van afval. Stevige structuur uit gegoten aluminium, sterke weerstand op lange termijn – Wanden in geëxtrudeerd aluminium – Mechanisch samenstelling met gemakkelijke vervanging van onderdelen, vermijdt snelle declassering van de afvalbak.

Voorgefabriceerde betonsokkel – Mogelijkheid om de grote werkzaamheden uit te voeren allvorens het plaatsen van de afvalbak. Verankering met M12 inox bouten. Gemakkelijk te verwijderen bij uitzonderlijke evenementen. De oriëntatie van de opening in het deksel kan bij de montage op de sokkel gekozen worden.





Productie

Wij produceren alles zelf, dus is de productie 100 % Belgisch. Ze beantwoordt aan de criteria van de korte keten.



Extraatjes!

Een jaar geleden hebben we de afvalbak uitgerust met een asbak en die heeft zijn nut ondertussen meer dan bewezen.

Evolutief!

We verbeteren onze afvalbak regelmatig volgens de wensen van de gebruikers

Actueel!

De oplossing om openbare plaatsen net te houden.

Meer dan 20 jaar!

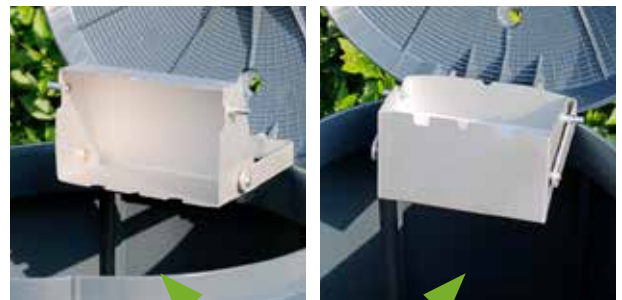
Uw belangstelling ervoor neemt niet af!

Een korte keten :

- Een korte keten om ons dichterbij de consument te brengen ten voordele van iedereen
- Lokale actoren
- Participatieve ontwikkeling, we luisteren naar u
- Niet meer dan één tussenpersoon
- Transparante productiemethode en herkomst
- Kwalitatieve en duurzame producten (duurzame economie)
- Milieuvriendelijke productie
- Lokale grondstoffen
- Vertrouwen in de kwaliteit en erkenning van onze knowhow

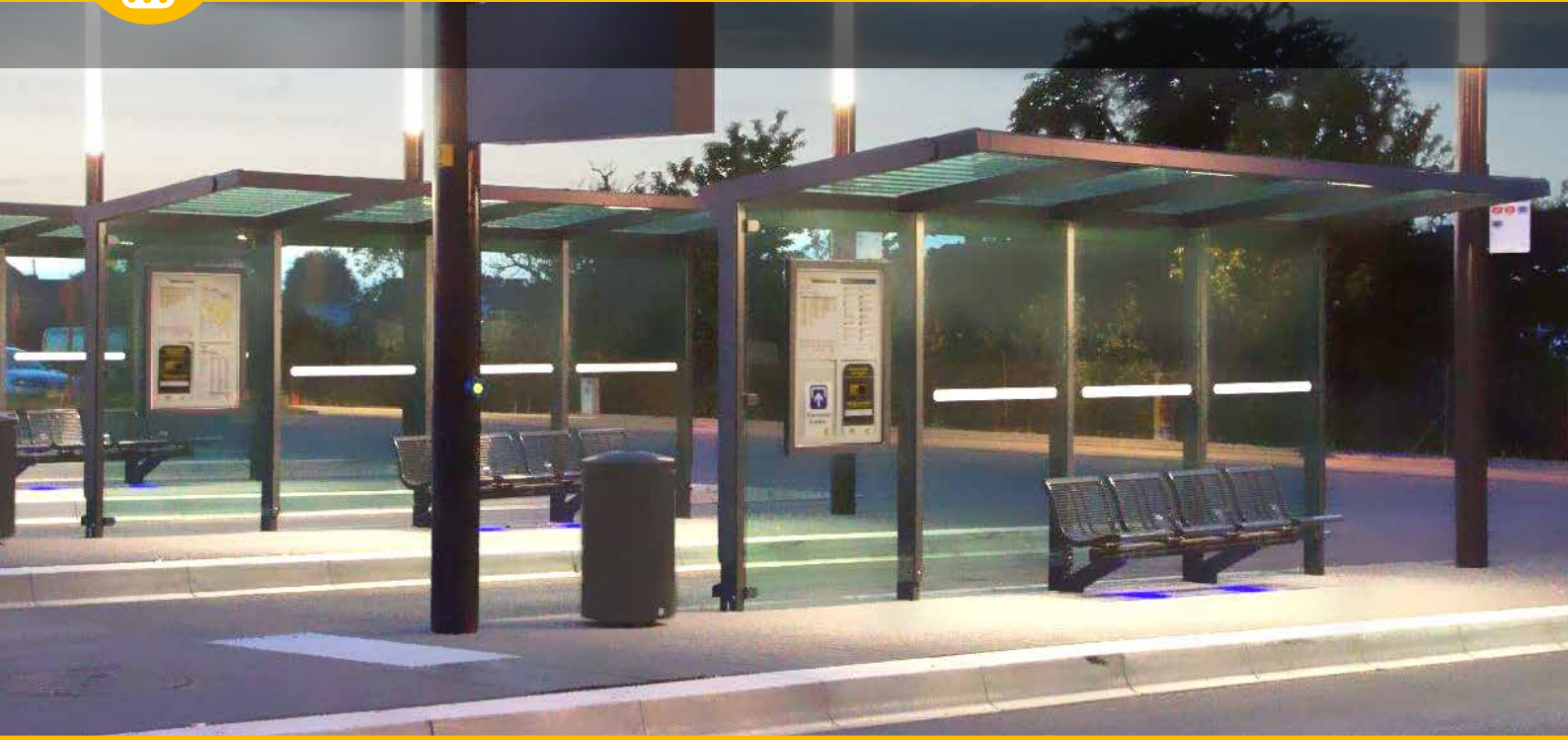
Eenvoudig onderhoud :

- Alle onderdelen zijn snel leverbaar
- Onderhoud wordt eenvoudiger dankzij een eenvoudige lijst met reserveonderdelen



- Behuizing in roestvrij staal
- Apart, beveiligd tegen verlies door bevestiging aan de binnenkant van de deksel
- Snel en ordelijk te ledigen in de grote afvalbak
- Kan worden bijgeplaatst op bestaande afvalbakken

- Uitdoofstelsysteem in roestvrij staal
- Kleine opening beperkt het vullen met sigaretten, joints en sigaren
- Beperkte luchttoevoer : de peuken doven automatisch





Beschrijving

De afvalbak bestaat uit een basisstuk, een top ring in gietaluminium en tussen beide staat een cilindrisch lichaam samengesteld uit 6 geëxtrudeerde aluminiumprofielen. Deze passen in elkaar en zijn met schroeven in roestvrij staal aan de basis en de top ring bevestigd. De afneembare binnenbak rust op drie polyethyleen stoppen aangebracht in de gegoten basis.

Het deksel in gietaluminium is scharnierend bevestigd aan de top ring en is voorzien met een automatisch sluitingssysteem. De grendel in roestvrij staal wordt met een driekantsleutel bediend. In het midden van het gietaluminium deksel zit een ronde opening van 110mm diameter.

De binnenste bak is vervaardigd uit gegalvaniseerd staal, is licht conisch en is voorzien van handgrepen voor het eenvoudig ledigen.



Afwerking

Alle metalen stukken zijn in RAL 9006 gepoedercoat in een polyester coating Tiger (standaard modellen).

Installatie

De afvalbak is bevestigd op een betonnen sokkel met een zeskant inox bout M12.

Afmetingen

Capaciteit: 50 liter

- Hoogte: 700 mm
- Diameter: 450 mm
- Openingsdiameter: 110 mm
- Gewicht: 18.5 kg (zonder betonsokkel)

Capaciteit: 70 liter

- Hoogte: 870 mm
- Diameter: 450 mm
- Openingsdiameter: 110 mm
- Gewicht: 21 kg (zonder betonsokkel)

Benodigheden

- Sokkel in te metselen in prefabbeton (hoogte 400mm, binnenkant zeshoekig 250mm, buitenkant zeshoekig 210mm).
- driekantsleutel

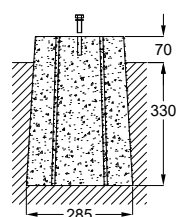
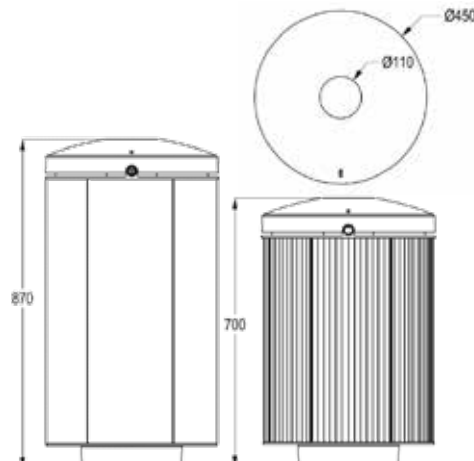
Opties

- Kleur naar keuze uit het RAL gamma
- Keuze uit 2 capaciteiten: 50 of 70 liter.
- Behuizing in een vlakke of geribbelde afwerking.
- Roestvrijstalen asbak

Referenties volgens versies

		Vlak	Geribbelde	RAL 9006	RAL aan het	Bicolor RAL	Asbak
50 l	70 l						
UR4003-100/STD	UR4003-200/STD	✓		✓			
UR4003-100/BC	UR4003-200/BC	✓				✓	
UR4003-100/RAL	UR4003-200/RAL	✓			✓		
UR4003-120/STD	UR4003-220/STD	✓		✓			✓
UR4003-120/BC	UR4003-220/BC	✓				✓	✓
UR4003-120/RAL	UR4003-220/RAL	✓	✓		✓		✓
UR4003-150/STD	UR4003-250/STD		✓	✓			
UR4003-150/RAL	UR4003-250/RAL		✓		✓		
UR4003-170/STD	UR4003-270/STD		✓	✓			✓
UR4003-170/RAL	UR4003-270/RAL		✓		✓		✓

Optie voor 50l en 70l	Beschrijving
UR4003-22/Lxx	Logo plaatje



Betonnen sokkel



Gepersonaliseerde opties :

Maak uw gepersonaliseerde afvalbak met:
De plaatsing van een sticker met uw logo of van
een belettering :



De plaatsing van een geanodiseerde aluminium plaat met
een logo of met teksten :



Mogelijkheid om uw kleur te kiezen, gewoon RAL of
Bicolor RAL :



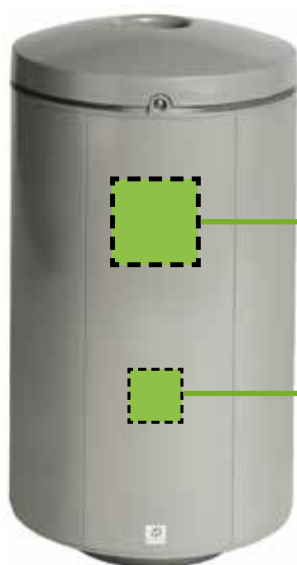


Personalisatie :

Maak uw gepersonaliseerde afvalbak met :

- 1 De plaatsing van een sticker met uw logo.
- 2 Plaatsing van een plaat van geanodiseerd aluminium met logo en/of tekst op vlakke vuilnisbak.
- 3 Plaatsing van een plaat van geanodiseerd aluminium met logo en/of tekst op geribbeld vuilnisbak.

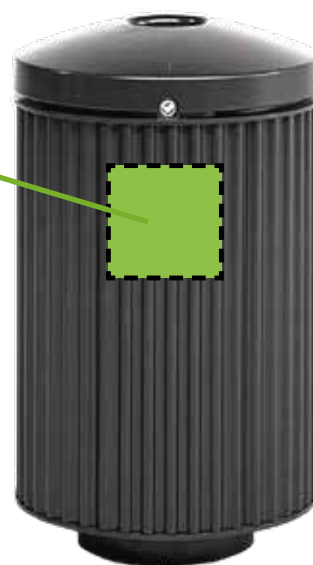
	<i>Versie</i>	<i>Afmetingen</i>	<i>Steun</i>	<i>Kleur</i>	<i>Boren</i>	<i>Min. bestelhoeveelheid</i>	<i>Details</i>
1	UR4003-022/Film	Vlak 100 x 100 mm	Zelfklevend vinyl voor logo en tekst	Vierkleurendruk	-	Per 1	Bescherming laminaat
2	UR4003-022/L00/anod	Vlak 120 x 120 mm	geanodiseerd aluminium 1mm	Vierkleurendruk	✓	Per 10 min.	Anodiseren
3	UR4003-022/L02/anod	Geribbeld 150 x 150 mm	geanodiseerd aluminium 1mm	Vierkleurendruk	✓	Par 10 min.	Anodiseren



3 Geanodiseerde aluminium plaat 150 x150mm

2 Geanodiseerde aluminium plaat 120 x120mm

1 Logo en teksten 100x100mm





Afvalbak ANDROMÈDE

Personalisaties







UR4003-052/STD

Basisstuk
STD RAL 9006

UR4003-052/RAL

Basisstuk RAL



UR4003-804

Rechthoekige lamellenstop
PE 40x25



UR4003-052/A/STD

Gemonteerd basisstuk
STD RAL 9006

UR4003-052/A/RAL

Gemonteerd basisstuk RAL

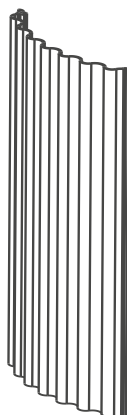


UR4003-003/K50/STD

50L STD RAL 9006
1 vlakprofiel + 2 vijzen

UR4003-003/K50/RAL

50L RAL
1 vlakprofiel + 2 vijzen



UR4003-023/K50/STD

50L STD RAL 9006
1 geribeldprofiel + 2 vijzen

UR4003-023/K50/RAL

50L RAL
1 geribeldprofiel + 2 vijzen

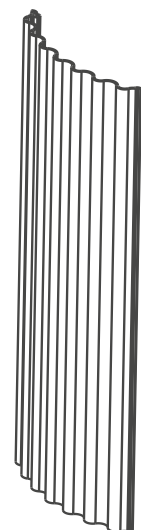


UR4003-003/K70/STD

70L STD RAL 9006
1 vlakprofiel + 2 vijzen

UR4003-003/K70/RAL

70L RAL
1 vlakprofiel + 2 vijzen



UR4003-023/K70/STD

70L STD RAL 9006
1 geribeldprofiel + 2 vijzen

UR4003-023/K70/RAL

70L RAL
1 geribeldprofiel + 2 vijzen



UR4003-017

Slot



UR4003-013

Cam RVS



UR4003-012

Terugtrekveer



UR4003-801

Zwart glijlager
Ø6-L4mm PA66+PTFE



URSpringfix

Bajonet clips electro-verzinkt



UR4003-116/K

Kit scharnier - as + 2 clips



UR4003-017

+



UR4003-013

+



UR4003-012

+



UR4003-801

+



URSpringfix

UR4003-104/K

Kit gemonteerd slot



UR4003-051/STD

Bovenste ring
STD RAL 9006

UR4003-051/RAL

Bovenste ring
RAL



UR4003-054/A/STD

Deksel gemonteerd
STD RAL 9006

UR4003-054/A/RAL

Deksel gemonteerd
RAL

UR4003-115/A/STD

Kit deksel +
Bovenste ring gemonteerd
STD RAL 9006

=

UR4003-054/A/STD

Deksel gemonteerd
STD RAL 9006

+

UR4003-051/STD

Bovenste ring
STD RAL 9006

+

UR4003-104/K

Kit gemonteerd slot

+

UR4003-116/K

Kit scharnier - as + 2 clips

UR4003-115/A/RAL

Kit deksel +
Bovenste ring gemonteerd
STD RAL 9006

=

UR4003-054/A/RAL

Deksel gemonteerd
RAL

+

UR4003-051/RAL

Bovenste ring
RAL

+

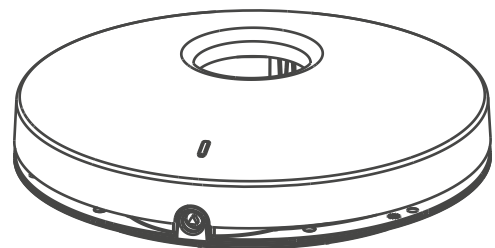
UR4003-104/K

Kit gemonteerd slot

+

UR4003-116/K

Kit scharnier - as + 2 clips



+ 6 Vijzen M4 voor geribeld model

Of:

+ 6 Vijzen M5 voor vlak model



UR4003-101/galva

Binnenbak
50L - galva

UR4003-201/galva

Binnenbak
70L - galva



URB4003-022/L00/anod

Aluminium LOGO
geanodiseerd
120 x120 mm



URB4003-022/L02/anod

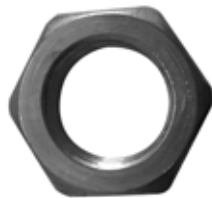
LOGO geanodiseerd aluminium
voor model van golfplaat
150 x 150 mm

Delen van het oude model



UR4003-006

Slot lichaam



99.DIN439b-M20x1.5A2

Moer
M20x1,5



UR4003-018

Pin
M8



UR4003-125/K

Driehoek
8 as + vijs

Ook verkrijgbaar in complete set



UR4003-006

+



99.DIN439b-M20x1.5A2

+



UR4003-125/K

+



UR4003-012

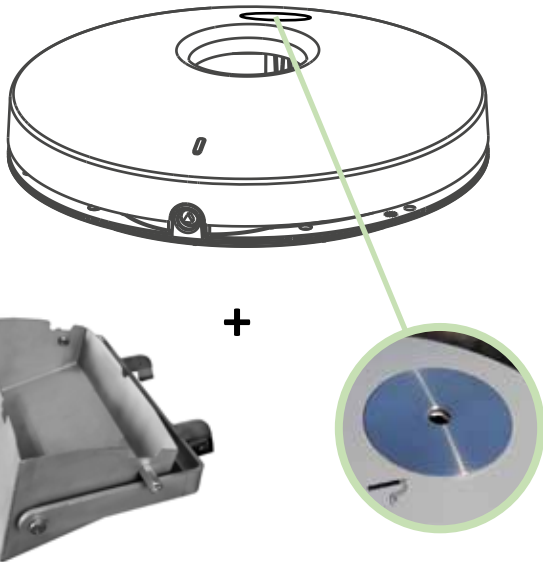
+



UR4003-013

UR4003-114/K

Kit slot gemonteerd



+ 6 Vijzen M4 voor geribbeld model

Of:

+ 6 Vijzen M5 voor vlak model

UR4003-126/A/STD

Kit deksel + Bovenste ring
gemonteerd + asbak
STD RAL 9006

UR4003-126/A/RAL

Kit deksel + Bovenste ring
gemonteerd + asbak
RAL

Delen van het oude model



UR4003-021

Sluitingssysteem hider



+

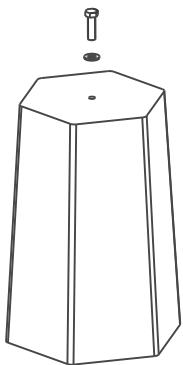


+



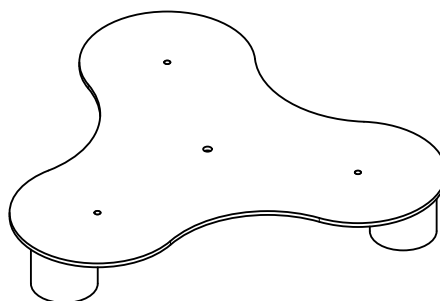
UR4003-124/K

scharnier (deksel)



UR4003-020/raw

Hex beton
+ M12 x 40 mm



UR4003-311/galva

gegalvaniseerde steun
voor 3 vuilnisbakken



UR4003-024/raw

Driekant sleutel
F8076



Voorschrift :

- De vuilnisbak bestaat uit een bodem en een ring bovenaan van gegoten aluminium, met daartussen een cilindervormig vat bestaande uit zes identieke sectoren van geëxtrudeerd aluminium die in elkaar zijn geschoven en die met roestvrijstalen schroeven aan de bodem en aan de ring bovenaan zijn bevestigd.
- De verwijderbare afvalbak rust op een bodem van gegoten aluminium die van drie aanslagen van polyethyleen is voorzien.
- Aan de ring bovenaan is via scharnieren een deksel van gegoten aluminium bevestigd die van een automatisch sluitsysteem is voorzien. De sluitveer wordt bediend met een sleutel met een driehoekige afdruk.
- In het midden van het deksel van gegoten aluminium is een ronde opening met een diameter van 110 mm voorzien.
- De binnenbak is van gegalvaniseerd staal, heeft een licht conische vorm en is voorzien van handgrepen, zodat hij gemakkelijk kan worden leeggemaakt.
- Van de vuilnisbak bestaan een versie van 50 liter en een versie van 70 liter.
- De vuilnisbak is verkrijgbaar met zes sectoren van gladde plaat of van golfplaat.
- Standaardkleur RAL 9006 Tiger of RAL-kleur naar keuze.
- Mogelijke opties: asbak, individualisering voor vinyl logo of logo op plaatje.
- De vuilnisbak is met een roestvrijstalen M12 zeshoekige schroef op de grond bevestigd op een sokkel van gegoten beton die vooraf op de grond is geplaatst.

Argumenten :

Model dat meer dan 20 jaar geleden op de markt werd gebracht en dat ook vandaag nog de verwachte functionaliteiten biedt. Dit product heeft zijn succes aan de volgende troeven te danken :

- Een ergonomisch en tijdloos design dat een resultaat oplevert dat weinig plaats inneemt en helemaal niet hinderlijk is voor de voorbijgangers.
- Door de ronde vorm van het deksel kan er geen afval in de vuilnisbak worden gedumpt en kan het gemakkelijker worden schoongemaakt door de regen.
- De structurelementen zijn van dik gegoten aluminium, waardoor het geheel lang meegaat.
- Alle componenten worden mechanisch geassembleerd, zodat een beschadigde component gemakkelijk kan worden vervangen zonder dat de volledige vuilnisbak moet worden weggegooid – wat wel gebeurt bij modellen met een machinaal gelaste stalen behuizing.
- Aluminium componenten die niet meer kunnen worden gebruikt, kunnen gemakkelijk worden gerecycleerd.
- De technieken om het aluminium met een polyester poedercoating te beschermen, zijn bijzonder performant geworden, waardoor we voor de oppervlaktebehandeling een garantie van 10 jaar kunnen geven.
- Dankzij de geprefabriceerde betonsokkel is het mogelijk om de afdichting van de ruwbouw afzonderlijk uit te voeren ten opzichte van de installatie van de vuilnisbak zelf. Deze wordt met roestvrijstalen M12-schroeven vastgezet. Hierdoor kan de vuilnisbak ook gemakkelijk worden gedemonteerd bij uitzonderlijke evenementen in de openbare ruimte.
- De richting waarin het deksel opengaat, kan worden gekozen op het moment van de montage op de sokkel. (los van de richting van de sokkel).
- Doordat aluminium lichter is dan staal, kan de vuilnisbak gemakkelijker worden geplaatst en gehanteerd.
- Via de vulopening met een diameter van 110 mm kunnen ten hoogste grote frisdrankflessen in de vuilnisbak worden gegooid, maar geen huishoudelijk afval.
- Aan de binnenkant van het deksel kan ook een asbak worden voorzien; de sigarettenpeuken komen in dat geval via een afzonderlijk gat in de vuilnisbak terecht.
 - De zone rond die opening wordt beschermd door een roestvrijstalen schijf waarop de peuken kunnen worden uitgedrukt.
 - De asbak is een afzonderlijke zelfdovende roestvrijstalen houder.
 - Hij wordt met een roestvrijstalen wieg aan het scharnier van het deksel vastgemaakt en kan daardoor niet zoek raken.
 - De houder met de peuken draait boven de binnenbak van de vuilnisbak om te worden geleidigd.
 - Zodra de asbak is geleidigd, kan hij met zijn wieg worden opgetild en komt op die manier de doorgang van de binnenbak van gegalvaniseerd staal vrij.
 - Om te voorkomen dat de operator in contact komt met de sigarettenpeuken, gebeurt de hantering met handgrepen aan de buitenkant van de asbak.

Ten slotte willen we erop wijzen dat onze keuze om voor aluminium te kiezen tijdens de ontwerpfase wordt gemotiveerd door functionele doelstellingen van een product dat het in de context van een stadscentrum zwaar te verduren krijgt. Van deze vuilnisbak staan er in tal van Belgische steden honderden exemplaren opgesteld. Die ruime ervaring bevestigt de kwaliteit van ons product en stelt ons in staat om te garanderen dat het lang zal meegaan. Op sommige plaatsen worden deze vuilnisbakken meerdere keren per dag leeggemaakt, zonder dat dit ten koste gaat van hun levensduur!

Voor herstellingen zijn de componenten afzonderlijk verkrijgbaar.



Leven in mijn stad



Leven in mijn gemeenschap



Leven met mijn huisdier



Leven met de natuur



Signalisatie in de openbare ruimte



Properheid in de openbare ruimte



Mobiliteit in de openbare ruimte



U r b i s
street furniture

NIEZEN NV

salesniezen@sireco.be

Tel: +32 (0)68 45 53 31 ■ +32 (0)2 395 59 56

www.signalisation.com ■ www.urbisonline.be